

# EXQUISIT

## Bierfass-Kühlschrank (nur für den gewerblichen Gebrauch)

### **BK 160**

**Sehr geehrte Kundin, sehr geehrter Kunde,**

wir danken Ihnen für den Kauf unseres Gerätes. Sie haben gut gewählt. Ihr Exquisit – Gerät wurde für den gewerblichen Einsatz gebaut und ist ein Qualitätserzeugnis, das höchste technische Ansprüche mit praxisgerechtem Bedienkomfort verbindet– wie andere Exquisit - Geräte auch, die zur vollen Zufriedenheit ihrer Besitzer in ganz Europa arbeiten.

## **Diese Anleitung bitte gut durchlesen.**

Bevor Sie das Gerät in Betrieb nehmen, lesen Sie bitte diese Bedienungsanleitung aufmerksam durch. Sie enthält wichtige Sicherheitshinweise für die Installation, den Betrieb und den Unterhalt des Gerätes. Eine korrekte Bedienung trägt wesentlich zur effizienten Energienutzung bei und minimiert den Energieverbrauch im Betrieb.

Eine unsachgemäße Verwendung des Gerätes kann gefährlich sein, insbesondere für Kinder. Bewahren Sie die Bedienungsanleitung zum späteren Nachschlagen auf. Geben Sie sie an eventuelle Nachbesitzer weiter. Bei Fragen zu Themen, die in dieser Bedienungsanleitung für Sie nicht ausführlich beschrieben sind, kontaktieren Sie den Kundendienst.

Der Hersteller arbeitet ständig an der Weiterentwicklung aller Typen und Modelle. Bitte haben Sie deshalb Verständnis dafür, dass wir uns Änderungen in Form, Ausstattung und Technik vorbehalten müssen

## **Inhaltsverzeichnis**

Ihr Beitrag zum Umweltschutz .....	3
1 Wichtige Gebrauchs- und Sicherheitshinweise .....	3
1.1 Sicherheitshinweise .....	3
1.2 Erklärung der Sicherheitshinweise .....	3
1.3 Allgemeine Sicherheitshinweise .....	4
1.4 Besondere Sicherheitshinweise .....	4
2 Bestimmungsgemäße Verwendung .....	5
3 Vor der ersten Inbetriebnahme.....	6
3.1 Aufstellen.....	6
3.2 Nivellieren.....	7
3.3 Montage Chrom-Reling .....	7
4 Geräteausstattung.....	8
5 Technische Angaben .....	9
6 Betrieb.....	9
6.1 Gerät einschalten .....	9
6.2 Temperatur einstellen.....	9
6.3 Richtige Lagerung .....	10
7 Abtauen.....	10
8 Gerät abschalten .....	11
9 Reinigung und Pflege .....	11
10 Tipps zur Energieeinsparung .....	12
11 Türanschlag wechseln.....	13
12 Betriebsgeräusche .....	14
13 Störungen.... Störungsbehebung.....	15
14 Reparaturen .....	15
15 Kundendienst .....	16
16 Allgemeine Garantiebedingungen .....	17
17 CE-Konformitätserklärung.....	18

# Ihr Beitrag zum Umweltschutz

## Entsorgung von Geräten



Dieses Gerät ist ausgezeichnet lt. Vorgabe der Europäischen Entsorgungsvorschrift

2002 / 96 / EC - WEEE

Sie stellt sicher, dass das Produkt ordentlich entsorgt wird. Durch die umweltfreundliche Entsorgung stellen Sie sicher, dass eventuelle gesundheitliche Schäden durch Falschentsorgung vermieden werden.

Das Symbol der Tonne auf dem Produkt oder den Begleitpapieren zeigt an, dass dieses Gerät nicht wie Haushaltsmüll zu behandeln ist. Stattdessen soll es dem Sammelpunkt zugeführt werden für die Wiederverwertung von elektrischen und elektronischen Gerätschaften.

Die Entsorgung muss nach den jeweils örtlich gültigen Bestimmungen vorgenommen werden. Für weitere Informationen wenden Sie sich an Ihre örtliche Behörde oder Entsorgungsfirma.

Machen Sie ausgediente Altgeräte vor der Entsorgung unbrauchbar:

- Ziehen Sie den Netzstecker aus der Steckdose.
- Trennen Sie den Stecker vom Netzkabel.



Kinder können Gefahren, die im Umgang mit Haushaltsgeräten liegen, oft nicht erkennen. Sorgen Sie deshalb für die notwendige Aufsicht und lassen Sie Kinder nicht mit dem Gerät spielen.

## 1 Wichtige Gebrauchs- und Sicherheitshinweise

### 1.1 Sicherheitshinweise

Alle Sicherheitshinweise in dieser Bedienungsanleitung sind mit einem Warnsymbol versehen. Sie weisen frühzeitig auf mögliche Gefahren hin. Diese Informationen sind unbedingt zu lesen und zu befolgen.

### 1.2 Erklärung der Sicherheitshinweise

	<b>WARNUNG</b> Bezeichnet eine gefährliche Situation, welche bei Nichtbeachtung zum Tod oder zu schwerwiegenden Verletzungen führen kann!
	<b>VORSICHT</b> Bezeichnet eine gefährliche Situation, welche bei Nichtbeachtung zu leichten oder mässigen Verletzungen führen kann!
<b>WICHTIG</b> Bezeichnet eine Situation, welche bei Nichtbeachtung erhebliche Sach- oder Umweltschäden bewirken kann.	

### 1.3 Allgemeine Sicherheitshinweise

- Das Gerät nur verpackt transportieren, um Personen und Sachschäden zu vermeiden.
- Das Gerät nur nach Angaben der Bedienungsanleitung montieren und anschliessen.
- Ziehen Sie im Notfall sofort den Stecker aus der Steckdose.



#### **WARNUNG**

Fassen Sie den Stecker und das Elektrokabel beim Einstecken und Herausziehen nie mit feuchten oder nassen Händen an. Es besteht Lebensgefahr durch **STROMSCHLAG!**

- Ziehen Sie den Stecker nicht am Kabel aus der Steckdose.
- Ziehen Sie vor jedem Reinigungs- oder Wartungseingriff den Stecker aus der Steckdose.
- Ein beschädigtes Stromversorgungskabel muss unverzüglich durch den Lieferanten, Fachhändler oder Kundendienst ersetzt werden. Wenn Kabel oder Stecker beschädigt sind, dürfen Sie das Gerät nicht mehr benutzen.
- Ausser den in dieser Bedienungsanleitung beschriebenen Reinigungs- und Wartungsarbeiten dürfen keine Eingriffe am Gerät vorgenommen werden.

### 1.4 Besondere Sicherheitshinweise

#### **Sicherheit von Kindern und Personen mit eingeschränkten Fähigkeiten**



#### **WARNUNG**

Verpackungsteile (z. B. Folien, Styropor) können für Kinder gefährlich sein. **ERSTICKUNGSGEFAHR!** Verpackungsmaterial von Kindern fernhalten.



#### **WARNUNG**

Dieses Gerät ist nicht dafür bestimmt, durch Personen (einschließlich Kinder) mit eingeschränkten physischen, sensorischen oder geistigen Fähigkeiten oder mangels Erfahrung und/oder mangels Wissen, benutzt zu werden, es sei denn, sie werden durch eine für ihre Sicherheit zuständige Person beaufsichtigt oder erhielten von ihr Anweisungen, wie das Gerät zu benutzen ist. Kinder sollten beaufsichtigt werden, um sicherzustellen, dass sie nicht mit dem Gerät spielen.

## Kühlmittel



### VORSICHT

Kühlkreislauf nicht beschädigen. Das Gerät enthält im Kühlmittelkreislauf das Kühlmittel Isobutan (R600a), ein Naturgas mit hoher Umweltverträglichkeit, das brennbar ist. Achten Sie beim Transportieren und Aufstellen des Gerätes darauf, dass keine Teile des Kühlkreislaufes beschädigt werden.

Vorgehen bei beschädigtem Kühlkreislauf:

- offenes Feuer und Zündquellen unbedingt vermeiden
- den Raum, in dem das Gerät steht, gut durchlüften

## 2 Bestimmungsgemäße Verwendung

Das Gerät ist für die Verwendung im gewerblichen Gebrauch bestimmt. Es eignet sich zum Kühlen von Getränken. Wird das Gerät gewerblich oder für andere Zwecke als zum Kühlen von Getränken benutzt, beachten Sie bitte, dass vom Hersteller keine Haftung für eventuelle Schäden übernommen werden kann.

Umbauten oder Veränderungen am Gerät sind aus Sicherheitsgründen nicht zulässig.

**Das Gerät ist nicht zum Einbau geeignet!**



### WARNUNG

Keine elektrischen Geräte innerhalb des Lebensmittellageraumes betreiben, die nicht vom Hersteller freigegeben sind.



### VORSICHT

Kunststoffteile, die über längere Zeit bzw. häufig mit Ölen/Säuren (tierische oder pflanzliche) in Kontakt kommen, altern schneller und können reißen bzw. brechen.



### VORSICHT

Das Gerät ist nicht geeignet für die Lagerung und Kühlung von Medikamenten, Blutplasma, Laborpräparaten oder ähnlichen der Medizinproduktgerichtlinie 2007/47/EG zu Grunde liegenden Stoffe und Produkte.

### 3 Vor der ersten Inbetriebnahme

Die Verpackung muss unbeschädigt sein. Überprüfen Sie das Gerät auf Transportschäden. Ein beschädigtes Gerät auf keinen Fall anschließen. Wenden Sie sich im Schadensfall bitte an den Lieferanten.

#### Transportschutz entfernen

Das Gerät sowie Teile der Innenausstattung sind für den Transport geschützt. Alle Klebebänder auf der rechten und linken Seite der Gerätetür entfernen sowie die Styroporteile von hinten (Gerätégitter/ modellabhängig), eventuelle Kleberückstände können Sie mit Reinigungsbenzin entfernen. Entfernen Sie alle Klebebänder und Verpackungsteile auch aus dem Inneren des Gerätes.



#### **WARNUNG**

**Klebestreifen nicht mit einem scharfen Gegenstand, z.B. Teppichmesser durchtrennen, die Türdichtung kann dabei beschädigt werden.**

Nach dem Transport soll das Gerät für 12 Stunden stehen, damit sich das Kühlmittel im Kompressor sammeln kann. Die Nichtbeachtung könnte den Kompressor beschädigen und damit zum Ausfall des Gerätes führen. Der Garantieanspruch erlischt in diesem Fall.

#### Verpackungsmaterial

Achten Sie auf eine umweltgerechte Entsorgung. Siehe Abschnitt ‚Ihr Beitrag zum Umweltschutz‘, der sich am Anfang dieser Bedienungsanleitung befindet.

#### 3.1 Aufstellen

Die Umgebungstemperatur wirkt sich auf den Stromverbrauch und die einwandfreie Funktion des Gerätes aus, daher sollte das Gerät in einem gut belüfteten und trockenen Raum stehen, dessen Umgebungstemperatur der Klimaklasse entspricht, für die das Gerät ausgelegt ist.

Das Gerät nicht im Freien aufstellen (z.B. Balkon, Terrasse, Gartenhaus etc.)

Zum Aufstellort des Gerätes beachten Sie auch die „Tipps zur Energieeinsparung“ im Kapitel 10.

Die Klimaklasse finden Sie auf dem Typenschild das sich außen an der Rückseite oder hinter der Gemüseschale im Gerät befindet, oder bei den technischen Angaben Das Gerät muss so aufgestellt werden, dass der Netzstecker zugänglich ist.

Nachstehende Tabelle zeigt, welche Umgebungstemperatur welcher Klimaklasse zugeordnet ist:

Die Luftzirkulation an der Geräterückwand und –oberkante beeinflusst den Energieverbrauch und die Kühl/Gefrierleistung (je nach Modell), daher müssen die für die Belüftung des Gerätes minimalen Lüftungsquerschnitte eingehalten werden. Diese entnehmen Sie bitte den unten aufgeführten Tabellen und Zeichnungen.

### Gerätemaße in mm und Grad

A	B	C	D	E	F	G	H	I
610	891	250	683	1190	50	100	130	990

Fig. 1

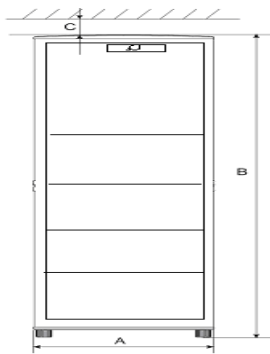
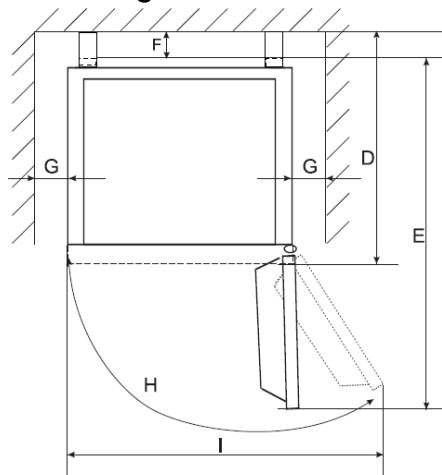


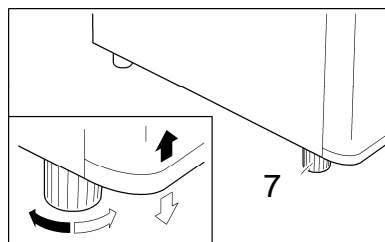
Fig. 2



### 3.2 Nivellieren

Bei geringfügig unebener Auflagefläche kann das Gerät bedingt mit den vorderen Füßen ausgeglichen werden.

Drehen Sie an den Füßen, bis das Gerät horizontal und ohne zu wackeln fest auf dem Boden steht.



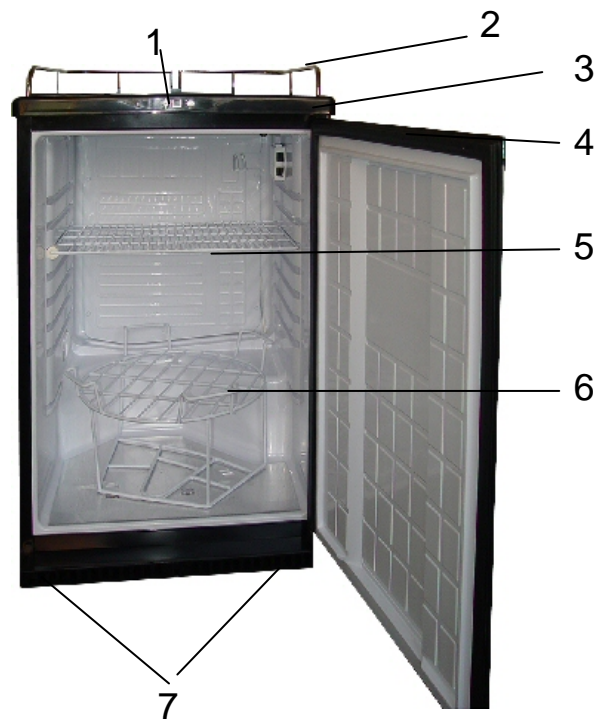
### 3.3 Montage Chrom-Reling

Die Reling ist mit den beige-packten Schrauben von oben an die Arbeitsplatte anzuschrauben.

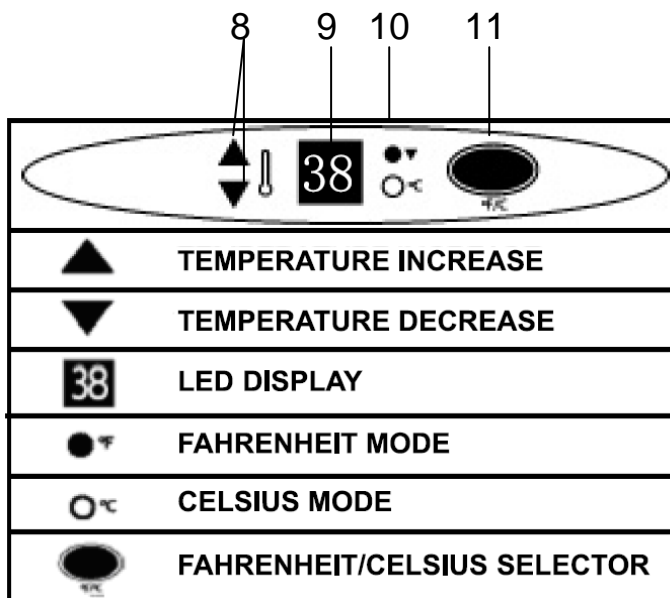
## 4 Geräteausstattung

### Beschreibung des Gerätes

- 1 Bedienleiste: Temperatureinstellung mit digitaler Temperaturanzeige
- 2 Chrom-Reling
- 3 Arbeitsplatte
- 4 Kühlraumtüre
- 5 Abstellrost (z.B. für Flaschen)
- 6 Abstellrost (z.B. für kleinere Fässer)
- 7 Verstellbare Füße



### Bedienleiste



8 Temperaturregler-Pfeiltasten:

- Temperatur erhöhen
- Temperatur senken

9 Temperaturanzeige, in ganzen Zahlen

10 LED-Anzeige Temperaturmodus °F  
LED-Anzeige Temperaturmodus °C

11 Umschalttaste:  
Fahrenheit °F ⇔ Celsius °C

### Lieferumfang

- 1 Bierfass-Kühlschrank
- 1 Chrom-Reling, mit Schrauben
- 2 Abstellroste
- 1 Bedienungsanleitung



## 5 Technische Angaben

<b>Modell</b>	<b>BK 160</b>
Energieverbrauch [kWh/Jahr] <sup>1</sup>	187
Klimaklasse	N
Nettoinhalt Kühlen [l]	163
Abtauverfahren Kühlen	Manuell
Temperaturbereich [°C]	2 - 10
Elektrischer Anschluss [V/Hz]	220-240 / 50
Anschlussleistung [W]	85
Stromaufnahme [A]	0.8
Nettogewicht [kg]	43
<b>Abmessungen und benötigter Raumbedarf siehe Abschnitt „Aufstellen“</b>	
<sup>1</sup> Der tatsächliche Energieverbrauch ist abhängig von der Benutzung und vom Aufstellort des Gerätes.	

\*Technische Änderungen vorbehalten\*

## 6 Betrieb

### 6.1 Gerät einschalten

Schalten Sie das Gerät ein, indem Sie den Stecker in die Steckdose stecken.

Das Gerät sollte ca. 4 Std. vor der ersten Beschickung mit Getränken eingeschaltet werden.

### **WICHTIG**

**Bierfässer stets gut gekühlt anschließen.**

### 6.2 Temperatur einstellen

Durch die Pfeiltasten können Sie die Temperaturanzeige nach oben bzw. nach unten regulieren. Die Temperatureinstellung erfolgt nur in ganzen Zahlen (z.B. von 5°C auf 8°C). Das bedeutet, Dezimalzahlen sind nicht einstellbar (z.B. von 12°C auf 13,5°C).

Bitte beachten Sie, dass sich die Temperatur in Abhängigkeit von der Umgebungstemperatur (Aufstellort), von der Häufigkeit des Türöffnens und der Bestückung ändert. Die genannten Faktoren sind wichtig für eine optimale Betriebstemperatur.

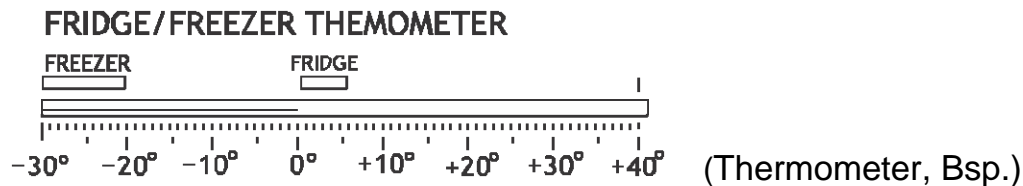
Für den Normalbetrieb gilt:

Falls eine wärmere Temperatur gewünscht wird, betätigen Sie die obere Pfeiltaste, bis die gewünschte Temperatur erscheint.

Bei sehr hohen sommerlichen Temperaturen, verstellen Sie den Temperaturregler mittels unterer Pfeiltaste, um die Kühltemperatur konstant zu halten.

Sollte sich Reif auf der Rückseite bilden, so ist es empfehlenswert die gewünschte Temperatureinstellung mit der oberen Pfeiltaste nach oben anzupassen.

**Hinweis:** Hat das Gerät die richtige Temperatur erreicht?



Um sicher zu sein, legen Sie ein Thermometer über Nacht ins Gerät (die kälteste Stelle ist die Rückwand im Gerät), danach müsste die Temperatur ca. 5°C betragen.

## 6.3 Richtige Lagerung

**Für eine optimale Benutzung des Gerätes empfehlen wir Ihnen folgende Vorsichtsmaßnahmen:**

Öffnen Sie das Gerät nur, wenn es erforderlich ist und dann nur so kurz wie möglich.

## 7 Abtauen

### Manuell



In dem Gerät kann sich nach längerem Gebrauch eine Reif- bzw. Eisschicht bilden. Erreicht diese Eisschicht eine Dicke von 3 mm, muss das Gerät abgetaut und gereinigt werden. Eine zu starke Reif- bzw. Eisschicht erhöht den Energieverbrauch.

- Ziehen Sie den Netzstecker
- Leeren Sie das Gerät und lagern Sie die Waren in einem kühlen Raum.
- Stellen Sie ein Gefäß mit warmem Wasser (80 °C) **ACHTUNG: Verbrennungsgefahr!** in den Innenraum und lassen Sie die Tür offen stehen; dies unterstützt ein schnelleres Abtauen.
- Verwenden Sie keine mechanischen Gegenstände zum Entfernen der Reifschicht.
- Gerät gründlich reinigen (siehe Abschnitt Reinigung und Pflege)
- Türe anschließend geöffnet lassen, um Geruchsbildung zu vermeiden.

## 8 Gerät abschalten

Zum Abschalten des Gerätes das Netzkabel aus der Steckdose ziehen.

Sollte das Gerät für längere Zeit außer Betrieb genommen werden:

- Getränke entnehmen
- Netzstecker ziehen oder Sicherung abschalten bzw. herausdrehen
- Gerät gründlich reinigen (siehe Abschnitt Reinigung und Pflege)
- Türe anschließend geöffnet lassen, um Geruchsbildung zu vermeiden

### WICHTIG

**Im Falle eines Transports unbedingt darauf achten, dass das Gerät senkrecht und verpackt transportiert werden muss.**

## 9 Reinigung und Pflege

Aus hygienischen Gründen sollte das Geräteinnere, einschließlich Innenausstattung, regelmäßig gereinigt werden.



### WARNUNG

Vor Reinigungsarbeiten das Gerät grundsätzlich abschalten und dafür den Netzstecker ziehen oder Sicherung abschalten bzw. herausdrehen. Den Netzstecker immer am Stecker aus der Steckdose ziehen, nie am Kabel.



### WARNUNG

Das Gerät nie mit Dampfreinigungsgeräten reinigen. Feuchtigkeit könnte in elektrische Bauteile gelangen. **STROMSCHLAGGEFAHR!** Heißer Dampf kann zu Schäden an Kunststoffteilen führen. Das Gerät muss trocken sein, bevor Sie es wieder in Betrieb nehmen.

### WICHTIG

Ätherische Öle und organische Lösungsmittel können Kunststoffteile angreifen, z. B. Saft von Zitronen- oder Apfelsinenschalen, Buttersäure oder Reinigungsmittel, die Essigsäure enthalten. Solche Substanzen nicht mit den Geräteteilen in Kontakt bringen. Keine scheuernden Reinigungsmittel verwenden.

- Gerät einschließlich Innenausstattung mit einem Lappen und lauwarmem Wasser reinigen. Eventuell etwas handelsübliches Geschirrspülmittel beigeben. Anschließend mit klarem Wasser nachwischen und trockenreiben.
- Variante: Wischen Sie den Innenraum mit lauwarmem Wasser aus, dem etwas Soda (1 Löffel auf 4 l Wasser) zugefügt werden kann. Verwenden Sie kein sandhaltiges Scheuermittel.

- Staubansammlungen am Kondensator erhöhen den Energieverbrauch. Reinigen Sie den Kondensator an der Geräterückwand (modellabhängig) einmal jährlich mit einer weichen Bürste oder einem Staubsauger.
- Überprüfen Sie auch das Tauwasser-Ablaufloch an der Geräterückseite. Reinigen Sie es regelmäßig mit Hilfe von z.B. Pfeifenreinigern.
- Nachdem alles gründlich getrocknet wurde, Gerät wieder in Betrieb nehmen.

## 10 Tipps zur Energieeinsparung

Stellen Sie das Gerät nicht in der Nähe von Herden, Heizkörpern oder anderen Wärmequellen auf. Bei hoher Umgebungstemperatur läuft der Kompressor häufiger und länger und führt zu erhöhtem Energieverbrauch.

Achten Sie auf ausreichende Be- und Entlüftung am Gerätesockel und an der Geräterückseite. Lüftungsöffnungen dürfen Sie niemals abdecken.

Ein gleichmässig gefülltes Kühlteil trägt zur optimalen Energienutzung bei. Vermeiden Sie daher leere oder halbleere Abteile.

Öffnen Sie die Tür nur so kurz wie nötig um den Kälteverlust zu minimieren. Kurzes Öffnen und korrekt geschlossene Türen erhöhen die Energieeffizienz.

Die Temperatur nicht kälter als notwendig einstellen trägt zu einer optimalen Energienutzung bei. Die optimale Temperatur im Kühlgerät beträgt 7°C. Sie sollte bei Kühlgeräten im oberen Teil möglichst weit vorne gemessen werden.

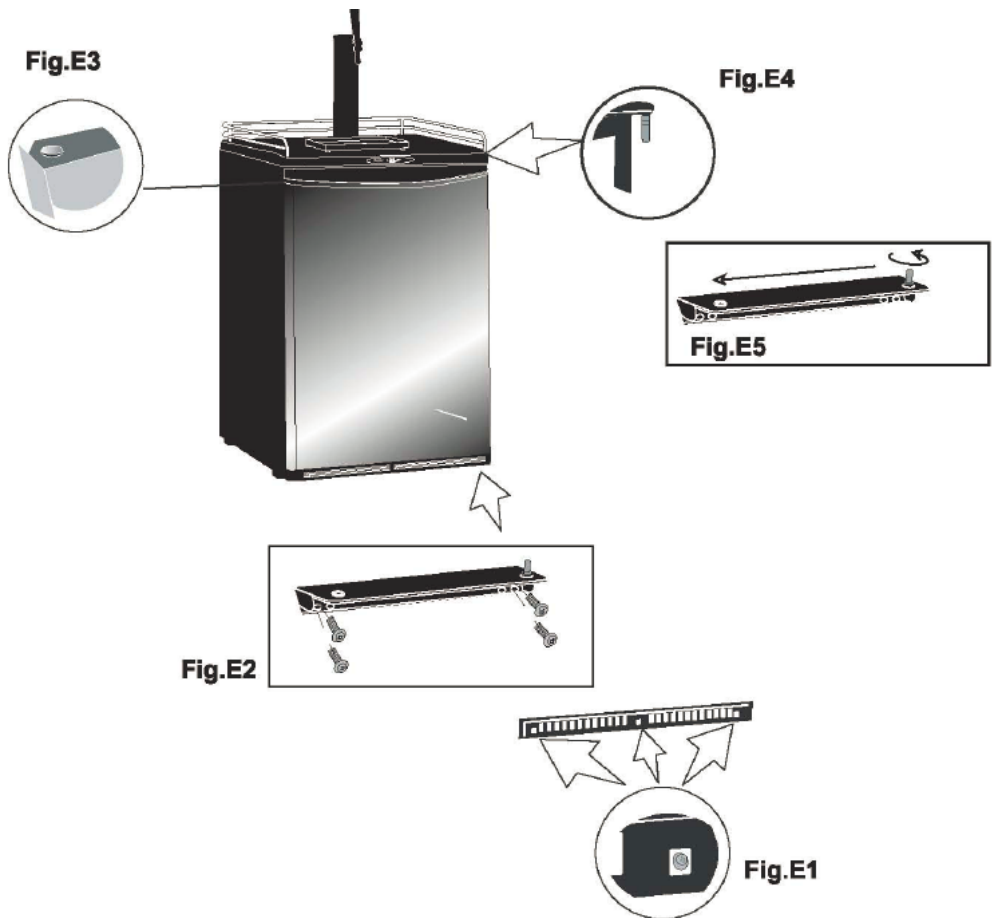
Halten Sie den Kondensator - das Metallgitter an der Geräterückseite – je nach Modell, immer sauber. Ein regelmässiges Reinigen minimiert den Energieverbrauch Ihres Gerätes.

Die Türdichtungen Ihres Gerätes müssen vollkommen intakt sein, damit die Türen richtig schließen und der Energieverbrauch minimiert werden kann.

# 11 Türanschlag wechseln



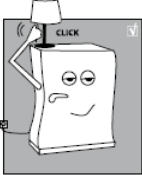
Der Türanschlag kann von rechts (Lieferzustand) nach links gewechselt werden, falls der Aufstellort dies erfordert.

	<b>WARNUNG</b> Beim Auswechseln des Türanschlages darf das Gerät nicht mit dem Netzstrom verbunden sein. Bitte vorher den Gerätestecker ziehen.
-----------------------------------------------------------------------------------	----------------------------------------------------------------------------------------------------------------------------------------------------



- Entfernen Sie zuerst die Arbeitsplatte, indem Sie die Schrauben auf der Rückseite des Gerätes entfernen. Das Kabel zur Bedienleiste vorsichtig am Verbindungsstecker trennen. Stellen Sie die Arbeitsplatte sorgsam zur Seite.
- Lösen und entfernen Sie das obere Scharnier (Fig.E4) und nehmen die Kühlschrantür ab.
- Lösen und entfernen Sie die untere Blende und das untere Scharnier. (Fig.E1, E2)
- Schrauben Sie nun das untere Scharnier auf der linken Seite an.
- Schrauben Sie die untere Blende an.
- Tauschen Sie die Kunststoffhülsen unten und oben in der Kühlschrantür und setzen Sie diese auf der linken Seite ein, versetzen Sie die Verschlussstopfen dabei auf die rechte Seite. (Fig.E3, E5)
- Schrauben Sie das obere Scharnier an.
- Montieren Sie die Arbeitsplatte in umgekehrter Reihenfolge.

## 12 Betriebsgeräusche


GERÄUSCHE	GERÄUSCHART	URSACHE / BEHEBUNG
Normale Geräusche	Murmeln 	Wird vom Kompressor verursacht, wenn er in Betrieb ist. Es ist stark, wenn er ein- oder ausschaltet.
	Flüssigkeitsgeräusch 	Entsteht durch die Zirkulation des Kühlmittels im Aggregat.
	Klickgeräusche 	Der Temperaturregler schaltet den Kompressor ein oder aus.

Störende Geräusche	Vibrieren des Gitters oder der Röhren	Prüfen Sie, ob Gitter und Röhren richtig befestigt sind.
	Flaschengeräusche	Lassen Sie einen Sicherheitsabstand zwischen den Flaschen und anderen Behältern.
	Das Gerät steht nicht senk- und waagrecht	Gerät über verstellbare Füße einstellen, siehe „Nivellieren“.

## 13 Störungen.... Störungsbehebung

STÖRUNG	MÖGLICHE URSACHEN	MASSNAHMEN
Das Gerät kühlt nicht.	Das Gerät ist ausgeschaltet oder ist nicht mit Strom versorgt	Prüfen Sie, ob Stromversorgung funktioniert, ob die Sicherungen intakt sind, ob der Netzstecker richtig in der Steckdose steckt
Das Gerät kühlt nicht richtig.	Verhindern Getränke das richtige Schließen der Tür? Ist die Belüftung des Gerätes behindert?	Inhalt so einräumen, dass die Tür wieder schließt.  Belüftungsschlitze frei räumen, Gerät frei aufstellen.
Die Kühlgruppe läuft zu häufig an und zu lange	Steht die Gerätetür zu oft offen? Die Luftzirkulation um das Gerät ist behindert	Öffnen Sie nicht unnötig die Tür Lassen Sie die Umgebung des Gerätes frei
Wasser steht auf dem Boden des Kühlgerätes	Ist der Thermostat richtig eingestellt? Ist der Wasserabflußkanal verstopft?	Thermostateinstellung anpassen. Ablauföffnung mit Pfeifenreiniger säubern.

## 14 Reparaturen

	<p><b>WARNUNG</b></p> <p>Reparaturen an elektrischen Geräten dürfen ausschließlich nur von einem hierfür qualifizierten Fachmann ausgeführt werden. Eine falsch bzw. nicht fachgerecht durchgeführte Reparatur kann Gefahren für den Benutzer herbeiführen und führt zu einem Verlust des Garantieanspruchs.</p>
-------------------------------------------------------------------------------------	------------------------------------------------------------------------------------------------------------------------------------------------------------------------------------------------------------------------------------------------------------------------------------------------------------------

## 15 Kundendienst

Kann die Störung anhand der zuvor aufgeführten Hinweise nicht beseitigt werden, rufen Sie bitte den Kundendienst. Führen Sie in diesen Fall keine weiteren Arbeiten, vor allen an den elektrischen Teilen des Gerätes, selbst aus. Öffnen Sie die Tür nicht unnötig oft, damit Kälteverlust vermieden wird.

### Zuständige Kundendienstadresse:

#### **WICHTIG**

Beachten Sie, dass der Besuch des Kundendiensttechnikers im Falle einer Fehlbienung oder einer der beschriebenen Störungen auch während der Garantiezeit nicht kostenlos ist.

### **DEUTSCHLAND, ÖSTERREICH und SCHWEIZ**

EGS GmbH

Dieselstrasse 1

33397 Rietberg / DEUTSCHLAND

Kundentelefon für Deutschland: +49 (0)2944 9716 791

Kundentelefon für Österreich: 0820 200 170

(aus dem österreichischen Festnetz 0.14 Euro/min, Mobilnetz abweichend, anbieterabhängig)

Kundentelefon für die Schweiz: +41 (0)31 951 47 45

Telefax: +49 2944 9716 77

E-Mail: kontakt@egs-gmbh.de

Internet: www.egs-gmbh.de

Bitte geben Sie unbedingt an:

- Vollständige Anschrift und Telefon- Nr.
- Version und Batch (Finden Sie auf der Rückseite des Gerätes oder im Gerät)
- Fehlerbeschreibung.



# 16 Allgemeine Garantiebedingungen

## Garantiebedingungen

Als Käufer eines Exquisit – Gerätes stehen Ihnen die gesetzlichen Gewährleistungen aus dem Kaufvertrag mit Ihrem Händler zu. Zusätzlich räumen wir Ihnen eine Garantie zu den folgenden Bedingungen ein:

### Leistungsdauer

Die Garantie läuft 24 Monate ab Kaufdatum (Kaufbeleg ist vorzulegen). Während den ersten 6 Monaten werden Mängel am Gerät unentgeltlich beseitigt, Voraussetzung ist, dass das Gerät ohne besonderen Aufwand für Reparaturen zugänglich ist. In den weiteren 18 Monaten ist der Käufer verpflichtet nachzuweisen, dass der Mangel bereits bei Lieferung bestand.

**Bei gewerblicher Nutzung** (z.B. in Hotels, Kantinen), oder bei Gemeinschaftsnutzung durch mehrere Haushalte, beträgt die Garantie 12 Monate ab Kaufdatum (Kaufbeleg ist vorzulegen). Während den ersten 6 Monaten werden Mängel am Gerät unentgeltlich beseitigt, Voraussetzung ist, dass das Gerät ohne besonderen Aufwand für Reparaturen zugänglich ist. In den weiteren 6 Monaten ist der Käufer verpflichtet nachzuweisen, dass der Mangel bereits bei Lieferung bestand.

Durch die Inanspruchnahme der Garantie verlängert sich die Garantie weder für das Gerät, noch für die neu eingebauten Teile.

### Umfang der Mängelbeseitigung

Innerhalb der genannten Fristen beseitigen wir alle Mängel am Gerät, die nachweisbar auf mangelhafte Ausführung oder Materialfehler zurückzuführen sind. Ausgewechselte Teile gehen in unser Eigentum über.

### Ausgeschlossen sind:

Normale Abnutzung, vorsätzliche oder fahrlässige Beschädigung, Schäden, die durch Nichtbeachtung der Gebrauchsanweisung, unsachgemäße Aufstellung, bzw. Installation oder durch Anschluss an falsche Netzspannung entstehen, Schäden, aufgrund von chemischer, bzw. elektrothermischer Einwirkung oder durch sonstige anormale Umweltbedingungen, Glas-, Lack- oder Emailleschäden und evtl. Farbunterschiede sowie defekte Glühlampen. Ebenso sind Mängel am Gerät ausgeschlossen, wenn die aufgrund von Transportschäden zurückzuführen sind. Wir erbringen auch dann keine Leistungen, wenn – ohne unsere besondere, schriftliche Genehmigung – von nicht ermächtigten Personen am Exquisit - Gerät Arbeiten vorgenommen oder Teile fremder Herkunft verwendet wurden. Diese Einschränkung gilt nicht für mangelfreie, durch ei-

nen qualifizierten Fachmann mit unseren Originalteilen, durchgeführte Arbeiten zur Anpassung des Gerätes an die technischen Schutzvorschriften eines anderen EU-Landes.

## **Geltungsbereich**

Unsere Garantie gilt für Geräte, die in einem EU-Land oder CH erworben wurden und die in der Bundesrepublik Deutschland, der Schweiz oder Österreich in Betrieb sind.

Für Geräte, die in einem EU-Land oder in der Schweiz erworben und in ein anderes EU-Land gebracht wurden, werden Leistungen im Rahmen der jeweils landesüblichen Garantiebedingungen erbracht. Eine Verpflichtung zur Leistung der Garantie besteht nur dann, wenn das Gerät den technischen Vorschriften des Landes, in dem der Garantieanspruch geltend gemacht wird, entspricht.

Für Reparaturaufträge ausserhalb der Garantiezeit gilt:

Wird ein Gerät repariert, sind die Reparaturrechnungen sofort fällig und ohne Abzug zu bezahlen.

Wird ein Gerät überprüft, bzw. eine angefangene Reparatur nicht zu Ende geführt, werden Anfahrt- und Arbeitspauschalen berechnet. Die Beratung durch unser Kundenberatungszentrum ist unentgeltlich.

**Im Servicefall oder bei Ersatzteilbestellungen wenden Sie sich bitte an unseren Kundendienst, siehe Kapitel 15 Zuständige Kundendienstadresse.**

GGV Handelsgesellschaft mbH & Co. KG, August-Thyssen-Str. 8, D-41564 Kaarst-Holzbüttgen

## **17 CE-Konformitätserklärung**

Dieses Gerät entspricht zum Zeitpunkt seiner Markteinführung den Anforderungen die in den Richtlinien des Rates zur Angleichung der Rechtsvorschriften der Mitgliedsstaaten über die elektromagnetische Verträglichkeit RL 2004/108/EG und über die Verwendung elektrischer Betriebsmittel innerhalb bestimmter Spannungsgrenzen RL 2006/95/EG festgelegt sind.

Dieses Gerät ist mit dem **CE**-Zeichen gekennzeichnet und verfügt über eine Konformitätserklärung zur Einsichtnahme durch die zuständigen Marktüberwachungsbehörden.

\*Technische Änderungen vorbehalten\*